



# Actalyst™

## 交互式数字告示

### 接触一个充满可能性的全新世界

不知不觉间，吸引客户的注意力，已经变得非常简单和清晰。显示器不再仅限于静态的小屏幕，大型的 LCD 显示器和等离子显示器也可以转换为交互式信息工作站。使用 Actalyst 交互式数字告示后，便可以让客户访问您提供的自定义信息。所有内容都可以靠指尖操作 – 礼物登记、产品细节、导向、登记服务或事件和展示信息。

### 增强体验

大型、生动的交互式显示器可以吸引人们的注意力。在吸引人们注意力的同时，让他们投入其中。您可以让客户根据自己的需要，直接购买或自己查找信息，这样就不必寻求别人的帮助了。这样您不必费太多事，就可以吸引更多客户。客户还可以选择对他们控制的相关信息进行即时访问。

### 依托屡获殊荣的触摸技术

Actalyst 交互式覆盖屏受创新系统的支持，在显示器上保留高品质图像的同时提供精确的触摸控制。此外，耐用、触感良好、防强光、抗摩擦性、抗化学腐蚀的表面也可以保护面板。SMART Technologies Inc. 在全世界的商业、教育、政府和军事应用方面以其可靠的触摸产品闻名。



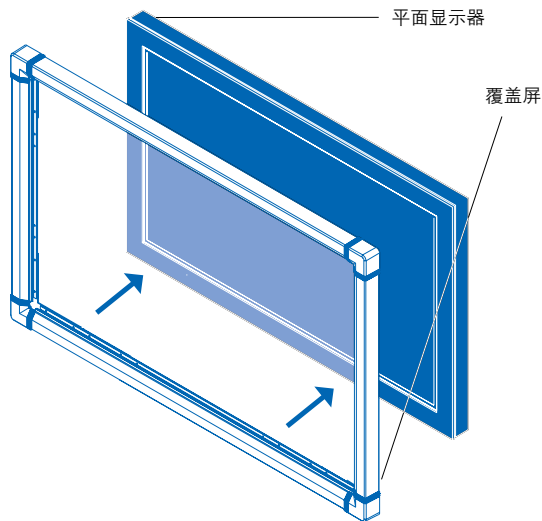
“ SMART 的交互式覆盖屏在尺寸、功能和外观方面正是我们需要的。其零售环境极具竞争力，在存储方面使用了高科技手法也会吸引客户。”

Scott Cecil  
Research, Kingsdown, Inc. 副总裁助理  
美国，北卡罗来那州麦彬市



触摸交互式屏幕查找数字信息。

# 功能



将覆盖屏牢牢固定在显示器上。

**触摸系统** – SMART 开发的 DVIT™ (数字图像触摸) 技术使您通过触摸显示器便可以控制上面的内容。DVIT 技术使用框架内嵌入的一流照相机来检测屏幕上的内容。触摸的准确程度在整个屏幕区域都保持一致。DVIT 的耐用性、可靠性和简约性保证了交互式工作站的<sup>最大</sup>运行时间。

**防护表面** – 耐用、触感良好、防辉光、抗摩擦性和抗化学腐蚀的表面在保护显示器的同时不会损害图像品质。

**尺寸选项** – 可用于许多屏幕对角线尺寸在 37 到 63 英寸 (94-160 cm) 之间的平面显示器。

**支持平面显示器** – SMART 的自定义适合交互式覆盖屏与来自 17 余家不同制造商的大型等离子和 LCD 面板屏幕相兼容。如要获取最新列表, 请访问 [www.smarttech.com/actalyst/panels](http://www.smarttech.com/actalyst/panels)。

**安装支架** – 四个支架使其很容易将覆盖屏固定在大多数的。

**定位** – 选择是纵向安装还是横向安装。

**软件** – 提供交互式覆盖屏的触摸控制的驱动程序可用于多数 Windows® 操作系统, 而且与内容 – 开发软件兼容。

#### Windows 操作系统系统要求

Pentium® 150 MHz 处理器 (推荐使用 Pentium II 或更高的处理器) • 48 MB 内存 (推荐 128 MB) • Windows NT® 4.0 (SP-6)、Windows 98 操作系统或更高版本 • 最小安装需要 21 MB 空余磁盘空间 • 可用的串行或 USB 端口 (1.1 或更快)

[www.smarttech.com/actalyst](http://www.smarttech.com/actalyst)

**SMART**  
Technologies

**SMART Technologies Inc.**  
1207 – 11 Avenue SW, Suite 300  
Calgary, AB T3C 0M5  
CANADA  
电话: +1.403.245.0333 传真: +1.403.228.2500  
免费订购电话: 1.888.42.SMART (加拿大/美国)  
info@smarttech.com www.smarttech.com

SMART授权代理商